

Date 2022/11/6
日付

Condition Carpet Asphalt
路面 カーペット アスファルト

Track Situation Flat Bump
路面状況 フラット バンピー

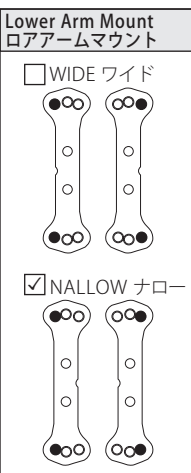
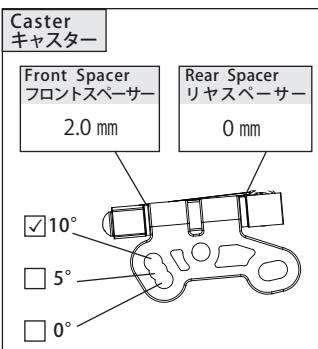
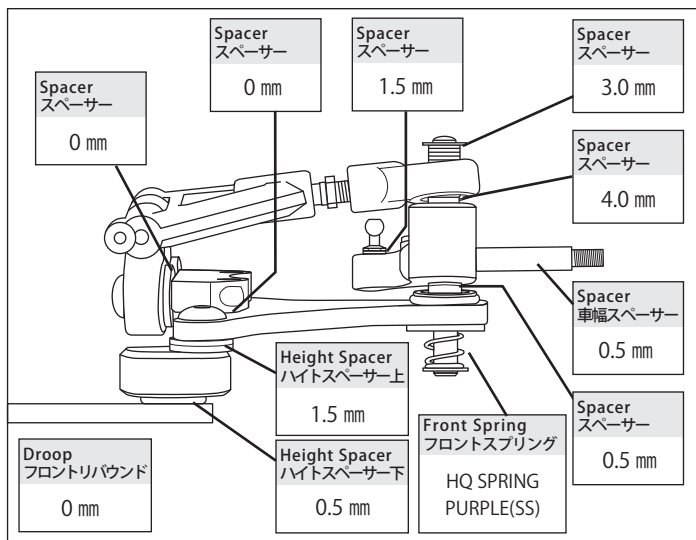
Track ラジコン天国名古屋店
コース (愛知県名古屋市)

Traction High 高い Medium 普通 Low 低い
路面グリップ

Track Size Small Medium Large X-Large
トラックサイズ

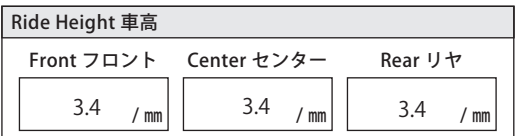
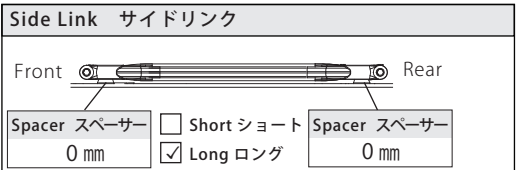
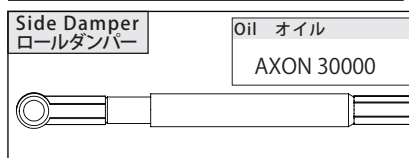
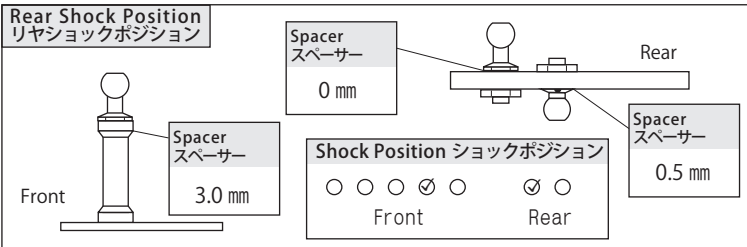
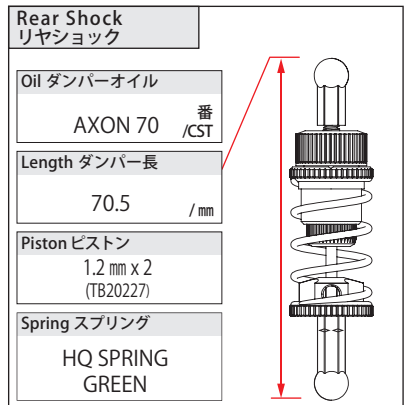
Driver ドライバー Akio Sobue

Temperature Humidity
気温 湿度 °C %



- Kingpin Oil キングピンオイル
HQ KINGPIN OIL SOFT
- Upper Arm アッパーアーム
AK12 標準 (Standard)
- Upper Arm Block アッパーアームブロック
AK12 標準 (Standard)
- Lower Arm ロアアーム
AK12 標準 (Standard)
- Steering Block ステアリングブロック
アルミ製 (AL.knuckle)

Front Arm Support Plate フロントアームサポートプレート No Yes 1.5 /mm



- Diff Setting デフセッティング
- SOLID ソリッド
- Carbon カーボン
- Steel スチール
- Ball Diff ボールデフ
- Hard 硬い Soft 軽い

Motor モーター / Timing 進角 ORCA 3.5T

Transmitter 送信機 SANWA M17

Spur Gear スパーギア / Pinion Gear ピニオンギア AXON 64P 88T / 64P 23T

Receiver 受信機 SANWA RX-492

Battery バッテリー ORCA

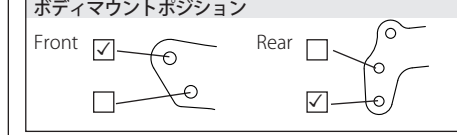
Servo サーボ SANWA PGS-HR (Type2)

Electric Speed Controller スピードコントローラー ORCA

Servohorn サーボホーン XRAY

Body ボディ TeamBomber LMP-KETTER (0.5 mm) 38 mm

Main Chassis メインシャシー AK12 アルミ (Standard Aluminum)



Lower Brace ロアブレース AK12 アルミ (Standard Aluminum)

Back Plate バックプレート AK12 標準 (Standard)

Tread トレッド Front フロント Rear リヤ /mm 170.5 /mm

Front フロント
Tire タイヤ TeamBomber HQ TIRE YELLOW (MS)

Rear リヤ
Tire タイヤ TeamBomber HQ TIRE ORANGE (MS)

Diameter 直径 41.8 mm (Shoulder Glue)

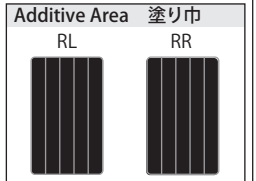
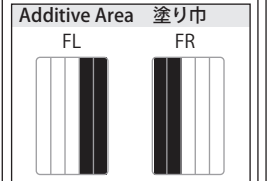
Diameter 直径 42.3 mm

Wheel ホイール YOKOMO

Wheel ホイール YOKOMO

Tire Treatment トラクション Mighty gripper V3 Yellow

Tire Treatment トラクション Mighty gripper V3 Yellow



Time 時間 3Minute

Time 時間 60 Minute

MEMO メモ TB20220 チタンコートキングピン TB20233U 軽量スプリングリテーナー (2mmオフセット) TB20230 チタンコートダンパーシャフト TB20264 フロントサスマウントプレート TB20265 アルミ製リヤホイールビス TB20266 AK12 キャスターブロックサポート TB20267 3D ボディバンパー TB20268 HQ フロントスプリングリテーナー TB60024 リップスポイラー 1.5mm 追加 ショートモーターマウント (試作) ※AXON 製チタンビス使用 Ver.1.4